

Obchodní oddělení:

Tel.: +420 572 503 956..958

Fax: +420 572 503 955

objednavky@componenty.cz

HB-SEN 10A / HB-SEN 10B

1. Použití:

Vypínač s bezdotykovým čidlem pohybu určen na ovládání halogenových, zářivkových a LED zdrojů světla se vstupním napětím 100-240VAC.

2. Základní funkce:

- Řízení zapnuto/vypnuto jednoho či více světelných zdrojů v jednom okruhu
- Vstupní napětí 100-240VAC
- Maximální zátěž na výstupu nesmí překročit 500W/5A
- Nastavitelný rozsah senzoru 1-6cm

3. Popis chodu zařízení:

- Čidlo v módu ON/OFF - zapnutí/vypnutí pomocí:
 - čidlo 10A – pohyb rukou
 - čidlo 10B – otvírání či zavírání dveří (speciálně upraveno pro nábytek)

4. Návod k obsluze:

- Zapojte zdroj světla a čidlo k vypínači dle schématu.
- čidlo 10A – každý pohyb rukou v rozsahu čidla zapíná/vypíná zdroj světla.
- čidlo 10B – každé otevření dveří skříně, za kterými je čidlo zapíná zdroj světla, každé zavření dveří vypíná zdroj světla.

5. Obrázek vypínače s čidlem

Vypínač – čelní pohled



Čidlo

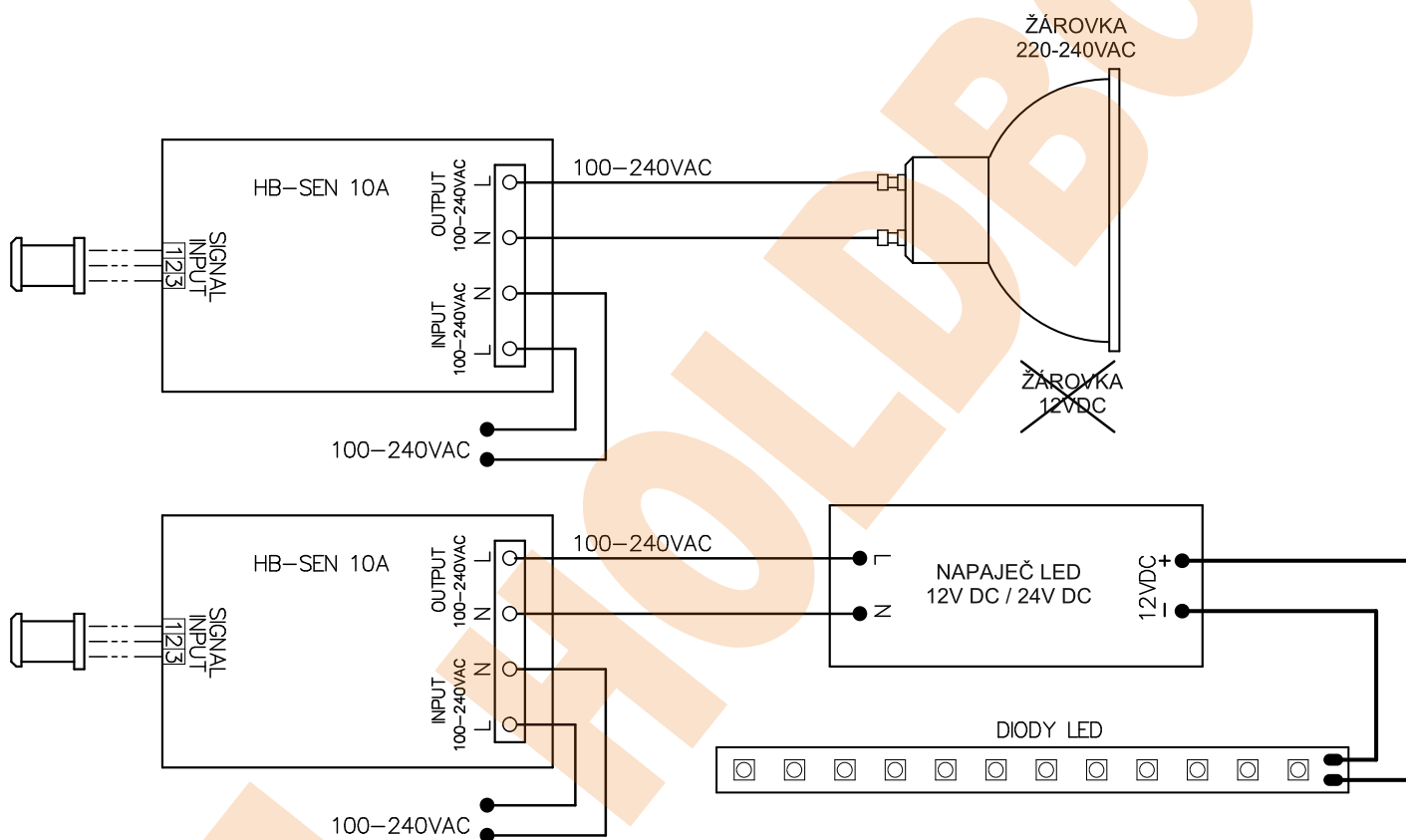


6. Montáž a schéma zapojení

- Vypínač s čidlem
 - vstupní napětí 100 - 240VAC
 - výstupní napětí 100 - 240VAC

V případě připojování čidla a světelného zdroje, je nutné se ujistit, zda není třeba připojit napaječ.

Při přímém připojení světelného zdroje na 12VDC k výstupovému vypínači, dojde k trvalému poškození zdroje.



7. Bezpečnost a varování

- Montáž a servis může obstarat pouze kvalifikovaná osoba.
- Krytí IP20, výrobek je určen pouze pro interiér.
- Je nutné zajistit dostatečné odvětrávání, v opačném případě by mohlo dojít k přehřátí.
- Nezapojujte jakékoliv kabely po zapnutí přístroje. Vždy zkontrolujte správnost zapojení k napaječi, vyhněte se tak možnému zkratu.
- Ujistěte se, že jsou kabely řádně zapojeny ve svorkách.
- V případě jakéhokoliv problému kontaktujte svého prodejce.



Obchodní oddělení:

Tel.: +420 572 503 956..958

Fax: +420 572 503 955

objednavky@componenty.cz

8. Záruční podmínky

- Zaručujeme 3letou záruku na zakoupený výrobek od data zakoupení, avšak ne delší než 5 let od data výroby uvedeného na výrobku.
- Záruka se nevztahuje na škody způsobené:
 - užíváním v rozporu s návodem
 - zapojením v rozporu s návodem
 - prováděním neautorizovaných oprav či modifikací
 - připojení zařízení na okruh bez přepětové ochrany
 - stykem s vodou, přehřátím či používáním výrobku v blízkosti chemických výparů
 - informace nezmiňené v této příručce naleznete na našich stránkách www.holdbox.cz (VOP záruční podmínky)

9. Upozornění

- Je zakázáno kopírovat či upravovat popisy uvedené na webových stránkách bez vědomí a písemného souhlasu společnosti HOLDBOX.