

## Specyfikacja / Specifications

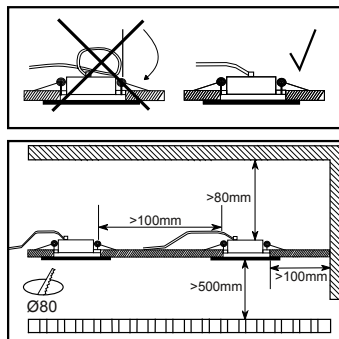
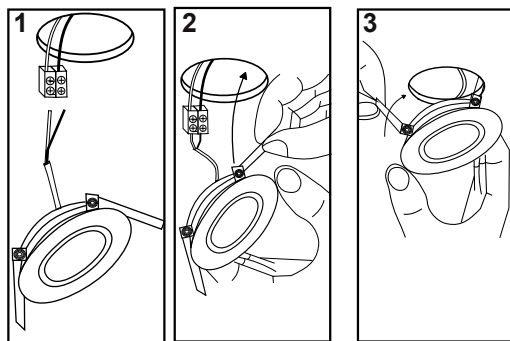
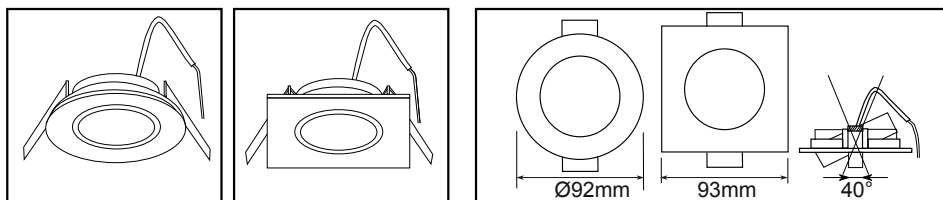
Model:	ANGOLO S-MR16	TONDO R-MR16
Ref.no.	HB11005/HB11006/HB11007	HB11008/HB11009/HB11010
Shape	Square	Round
Power	max. 50W	max. 50W
Input voltage	12 VAC	12 VAC
Bulb	GX5.3	GX5.3
Dimensions(L*W*Ø)	93*93mm	Ø92mm

Przed instalacją zawsze wyłącz zasilanie główne

Always turn off main power before installation

Před instalací vždy odpojte přístup napájení

Üzembehelyezés el"ott mindig kapcsolja ki az áramot



Instalacja oprawy powinna być wykonana przez wykwalifikowanego elektryka

Installation should be carried out by your local electrician

Instalace musí být provedena osobou s certifikací v oboru elektro (pracovník dle vyhl. 50/78 Sb. S. § 6,7 a vyšší)

A lámpatest üzembehelyezését képesített villanyszerelő végezze

**Holdbox**

96-321 Żabia Wola  
Katowicka 11, Bieniewiec  
www.holdbox.eu

**IP20** 

  **RoHS**

 **HOLDBOX**