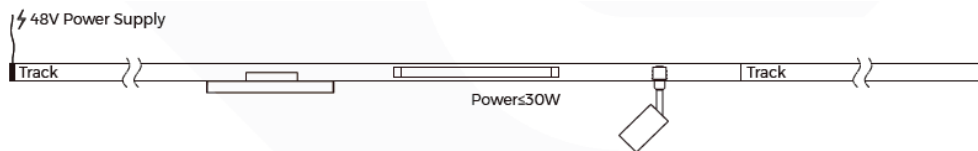
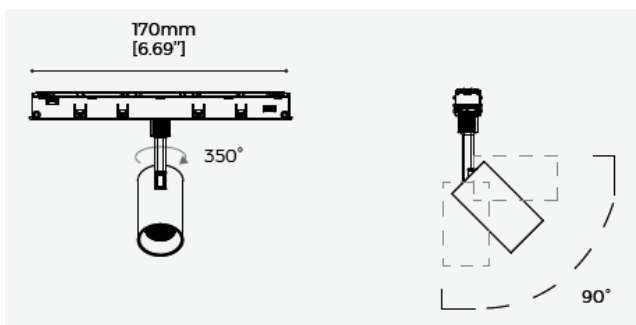


palnas

www.palnas.cz



**64006147; 64006154; 64006161; 64006178;
64006185; 64006192; 64006208; 64006215;
64006222; 64006239; 64006246; 64006253**

CZ

NÁVOD K INSTALACI

Producent (dodavatel) nenese odpovědnost za škody vzniklé z důvodu špatné instalace či nepřiměřeného zacházení se svítidlem.

INSTALACE:

Přečtěte si prosím instrukce před montáží a uchovejte si je do budoucna.

Svítidla určená pro pevná uchycení na podklad (strop, stěna apod.) smí dle platných předpisů instalovat pouze osoba s certifikací v oboru elektro (pracovník podle vyhl. 50/78 Sb. S § 6,7 a vyšší).

Každý materiál vyžaduje speciální instalační pomůcky. Použijte hmoždinky a šroubky, které jsou vhodné právě pro daný materiál. Ty, které jsou přiložené, by nemusely být vhodné.

UPOZORNĚNÍ:

Montáž, údržba a veškeré zásahy do svítidla se musí provádět pouze po odpojení elektrického přívodu.

Není povoleno používat svítidlo bez ochranného krytu nebo s poškozeným ochranným krytem.

SVÍTIDLA JE NUTNÉ INSTALOVAT V MÍSTECH NEDOSTUPNÝCH DĚTEM.

PROVOZ:

Svítidlo je možné užívat pouze v interieru. Užití světelné zdroje musí být shodné se specifikací na štítku. Neneseme odpovědnost za škody vzniklé z užití špatného zdroje. Není povoleno činit jakékoliv konstrukční modifikace a úpravy na svítidle.

ČIŠTĚNÍ:

Čištění svítidla je možné pouze navlhčeným hadříkem a to jedině v případě, že svítidlo není připojeno k napájení. Vyhněte se použití silných ředidel a dalších přípravků.

LIKVIDACE:



Toto svítidlo nesmí být vyhazováno do běžného městského odpadu. Informujte se o způsobu sběru u místních orgánů.

EN

ASSEMBLING INSTRUCTIONS

Producer (supplier) is not responsible for the damages caused of not proper installation or disproportionate treatment with the lighting fixture.

INSTALLATION:

Read the assembling instructions carefully and keep them for the future use.

Light fixtures intended for use on solid material (ceiling, wall, etc.) could be installed only by specialized person in electrical installation.

Each material needs special installation aids. Use proper plugs and screws exactly for your material. The ones which are added to the packing could not be the correct one!

WARNING:

Installations, maintenance and all other interventions on the lighting fixture must be done after disconnection of electrical supply. It is not allowed to use the light fixture without safe cover or with damaged safe cover.

IT IS NECESSARY TO INSTALL LIGHTING FIXTURES OUT OF REACH OF CHILDREN.

USAGE:

Lighting fixtures must be used only for indoor. Lighting sources must be chosen in accordance with the information noticed on the label. We do not take responsibility for bad light source use.

It is not allowed to make any structural modification or any other adjustment on the lighting fixture.

CLEANING:

The cleaning is possible just with the moistened cloth and only in case of no electrical supply. Be aware of using of strong thinner and other preparatives.

DISPOSAL:



This lighting fixture cannot be disposed of as household waste. For disposal information ask the local authorities about how to collect it.

SK

NÁVOD K INŠTALÁCII /NA MONTÁŽ/

Producent (dodávateľ) nezodpovedá za škody vzniknuté z dôvodu neodbornej inštalácie /montáže/, alebo nepriemeraného zaobchádzania so svetidlom.

INŠTALÁCIA:

Prečítajte si prosím inštrukcie pred montážou a uchovejte si ich do budúcnosti. Svetidlá určené pre pevné uchytenie na podklad (strop, stena a pod.) môže podľa platných predpisov inštalovať len osoba s certifikáciou v odbore elektro (pracovník podľa vyhl. 508/2009 Z.z, § 21 – elektrotechnik, § 22 – samostatný elektrotechnik a vyššie). Každý materiál vyžaduje špeciálne inštalačné pomôcky. Použite hmoždinky a skrutky, ktoré sú vhodné práve pre daný materiál. Tie, ktoré sú priložené, by nemuseli byť vhodné.

UPOZORNENIE:

Montáž, údržba a všetky zásahy do svetidla sa musia vykonávať len po odpojení elektrického prívodu. Nie je povolené používať svetidlo bez ochranného krytu, alebo s poškodeným ochranným krytom.

SVIETIDLÁ JE NUTNÉ INŠTALOVAŤ V MIESTACH NEDOSTUPNÝCH DEŤOM.

PREVÁDZKA:

Svetidlo je možné používať len v interiéri. Použitie svetelného zdroje musia byť vhodné so špecifikáciou uvedenou na štítku. Nezodpovedáme za škody, ktoré vznikli použitím nevhodného svetelného zdroja. Nie je povolené vykonávať žiadne konštrukčné modifikácie a úpravy na svetidle.

ČISTENIE:

Čistenie svetidla je možné len navlhčenou utierkou a to jedine v prípade, že svetidlo nie je pripojené k napájaniu. Vyhnite sa použitiu silných riedidiel a ďalších prípravkov.

LIKVIDÁCIA:



Toto svetidlo sa nemôže vyhadzovať do bežného komunálneho odpadu. Informujte sa o spôsobe zberu u miestnych orgánov.

DE

MONTAGEANLEITUNG

Der Hersteller (oder der Händler) ist nicht verantwortlich für Schäden, die durch eine falsche Installation oder unsachgemäße Nutzung der Leuchte entstehen.

INSTALLATION:

Lesen Sie diese Montageanleitung sorgfältig durch und bewahren Sie diese für den späteren Gebrauch auf. Die Leuchte ist nur für die Montage an ebenerdigen Flächen (z.B. Wand oder Decke) zugelassen. Die Installation darf nur durch eine zugelassene Elektrofachkraft erfolgen. Jede Oberfläche, an der Sie die Leuchte montieren möchten, benötigt spezielle Befestigungsmaterialien. Eventuell sind die im Lieferumfang enthaltenen Schrauben und Dübel für die gewünschte Oberfläche nicht geeignet. Setzen sie gegebenenfalls andere, geeignete Materialien zur Installation ein.

WARNUNG:

Vor der Installation, Reinigung oder sonstigen Arbeiten an der Leuchte, muss diese vom Stromkreis getrennt werden. Die Leuchten dürfen nicht ohne oder mit beschädigten Sicherheitsabdeckungen betrieben werden.

STELLEN SIE SICHER, DASS KINDER NICHT AN DIE INSTALLIERTEN LEUCHTEN GELANGEN KÖNNEN.

BENUTZUNG:

Die Leuchte ist nur für die Nutzung im Innenbereich geeignet. Setzen Sie nur Leuchtmittel ein, die gemäß Aufdruck des Typenschildes verwendet werden dürfen. Wir übernehmen keine Haftung für Beschädigungen bei der Verwendung von nicht geeigneten Leuchtmitteln. Es dürfen keine technischen oder elektrischen Änderungen an den Leuchten vorgenommen werden.

REINIGUNG:

Zur Reinigung ein trockenes, weiches Tuch verwenden. Hartnäckige Flecken können mit einem leicht feuchten Tuch, ggf. unter Verwendung eines neutralen Reinigers, entfernt werden. Reiniger, die Lösungsmittel oder scheuernde / ätzende Stoffe enthalten, dürfen nicht verwendet werden.

ENTSORGUNG:



Die Leuchte darf nicht im Hausmüll entsorgt werden. Geben Sie die Leuchte bitte bei einer Sammelstelle Ihrer Gemeinde ab.

PL

INSTRUKCJA MONTAŻU:

Producent (dostawca) nie odpowiada za aniszczenia spowodowane nie właściwą instalacją lub nieodpowiednim traktowaniem oprawy oświetleniowej.

MONTAŻ:

Przeczytaj dokładnie instrukcję montażu i zachowaj do późniejszego użytku. Oprawy oświetleniowe do użytku na solidnej podstawie (sufity, ściany itp.) mogą być montowane tylko przez specjalistę od instalacji elektrycznych. Każdy materiał wymaga stosowania specjalnych dodatków montażowych. Używaj odpowiednich kołków i wkrętów dla Twojego materiału. Te dołączone w opakowaniu mogą być nieodpowiednie.

UWAGA:

Montaż, utrzymanie i inne interwencje w oprawie muszą być przeprowadzone po odłączeniu od źródła zasilania. Nie dopuszczalnym jest używanie oprawy bez pokrywy lub z uszkodzoną pokrywą.

KONIECZNYM JEST MONTAŻ OPRAWY OSWIETLENIOWEJ POZA ZASIĘGIEM DZIECI.

KORZYSTANIE:

Oprawa oświetleniowa do użytku wyłącznie wewnątrz. Źródło światła musi być dobrane zgodnie z informacjami na naklejce. Nie ponosimy odpowiedzialności za użycie z tego źródła światła. Nie dozwolone jest dokonywanie jakichkolwiek modyfikacji struktury lub dostosowywanie oprawy.

CZYSZCZENIE:

Czyszczenie jest możliwe przy użyciu nawilżonej szmatki przy braku zasilania. Wystrzegaj się używania silnie żrących lub innych preparatów.

UTYLIZACJA:



Ta oprawa oświetleniowa nie może być wyrzucona jako odpad domowy. Po informacji o odbiorze i utylizacji zwróć się do władz lokalnych.