

Dove

Infrared Presence Sensor



Návod k obsluze

Vítá vás návod k obsluze určený pro infračervený senzor Dove!

Gratulujeme k zakoupení nového senzoru a děkujeme za vaši důvěru.

Vybrali jste si vysoce kvalitní produkt, který byl vyroben, testován a zabalen s největší péčí. Než se pustíte do instalace tohoto výrobku, seznamte se prosím s tímto návodem, neboť dlouhodobý, spolehlivý a bezproblémový provoz je zaručen pouze při správné montáži a používání. Doufáme, že vám váš nový snímač bude dlouho sloužit.

SPECIFIKACE:

Zdroj napájení: 220-240V/AC

Frekvence napájení: 50/60 Hz

Okolní světlo: <3-2000LUX

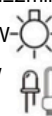
(nastavitelné)

Časové zpoždění: Min. 10 s ± 3 s

Max. 30 min ± 2 min

Jmenovitý výkon: max. 2000 W

1000W



Detekční rozsah: 360°

Dosah detekce: max. 20 m (<24 °C)

Provozní teplota: -20 až +40 °C

Provozní vlhkost: <93 % RH

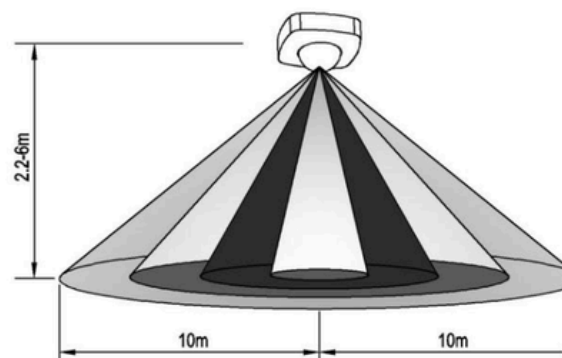
Spotřeba energie: cca 0,5 W

Montážní výška: 2,2–6 m

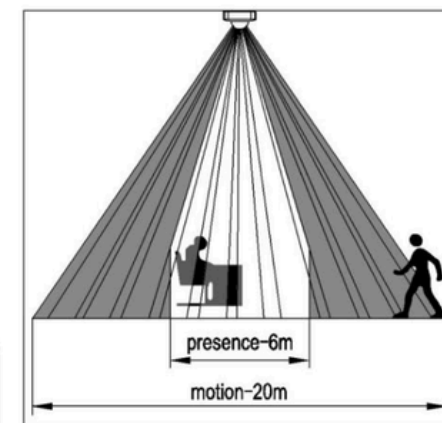
FUNKCE:

- Rozpoznává den a noc: Uživatel může nastavit provozní režim podle aktuálních světelných podmínek. Při nastavení na polohu „slunce“ (max.) funguje zařízení ve dne i v noci. Při nastavení na polohu „3“ (min.) funguje při osvětlení nižším než 3 LUX. Informace o nastavení naleznete v testovacím schématu.
- Časová prodleva se průběžně prodlužuje: Jakmile systém zachytí druhý indukční signál v rámci prvního indukčního signálu, začne odpočítávat čas od tohoto okamžiku.

INFORMACE O SENZORU:



Výška instalace: 2,2–6 m



Detekční vzdálenost: Max. 20 m

NÁVOD K INSTALACI:

Jelikož detektor reaguje na změny teploty, vyhněte se následujícím situacím:

- Nesměřujte detektor na předměty s vysoce odrazivým povrchem, jako jsou zrcadla apod.
- Neumísťujte detektor do blízkosti zdrojů tepla, jako jsou topná tělesa, klimatizační jednotky, osvětlení apod.
- Nesměřujte detektor na předměty, které se mohou pohybovat ve větru, jako jsou záclony, vysoké rostliny apod.



ZAPOJENÍ:



⚠ WARNING

Varování. Nebezpečí smrti v důsledku úrazu elektrickým proudem!

- Instalaci musí provést kvalifikovaný elektrikář.
- Odpojte zařízení od napájení.
- Zakryjte nebo izolujte všechny živé části pod napětím.
- Zajistěte, aby nebylo možné zařízení zapnout.
- Zkontrolujte, zda je zařízení odpojeno od napájení.

- Sejměte kryt.
- Připojte vodiče do svorkovnice podle schématu zapojení.
- Upevněte snímač na zvolené místo pomocí šroubu s válcovou hlavou, jak je znázorněno na obrázku vpravo.
- Nasadte zpět kryt a poté můžete provést test.

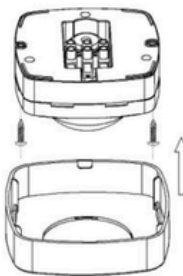
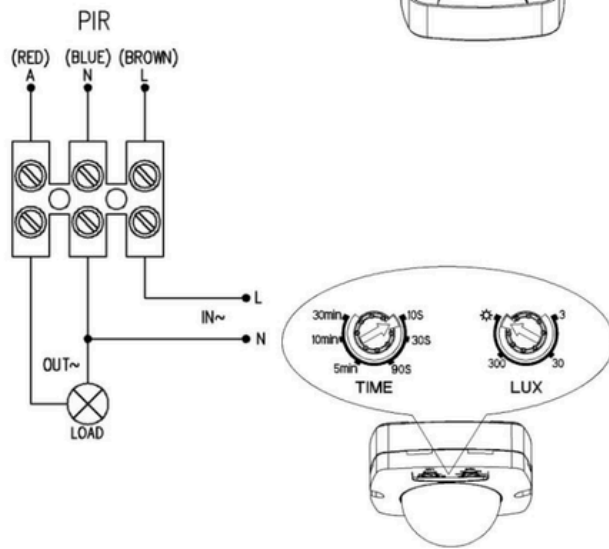


SCHÉMA ZAPOJENÍ:

(Viz obrázek vpravo)



TEST:

- Otočte knoflík TIME proti směru hodinových ručiček na minimum (10 s). Otočte knoflík LUX ve směru hodinových ručiček na maximum (slunce).
- Zapněte napájení; senzor a připojená lampa zpočátku nebudou přijímat žádný signál. Po 30 sekundách zahřívání může senzor začít fungovat. Pokud senzor přijme indukční signál, lampa se rozsvítí. Jakmile již není žádný další indukční signál, zátěž by měla přestat fungovat do 10 sekund \pm 3 sekundy a lampa by se měla zhasnout.
- Otočte knoflík LUX proti směru hodinových ručiček na minimum (3). Pokud je okolní osvětlení vyšší než 3 LUX, senzor nebude fungovat a lampa se také vypne. Pokud je okolní osvětlení nižší než 3 LUX (tma), senzor bude fungovat. Pokud není žádný indukční signál, senzor by měl přestat fungovat do 10 s \pm 3 s.

Poznámka: Při testování za denního světla otočte knoflík LUX do polohy (SUN), jinak by senzorová lampa nemusela fungovat! Pokud má lampa výkon vyšší než 60 W, měla by být vzdálenost mezi lampou a senzorem alespoň 60 cm.

NĚKTERÉ PROBLÉMY A JEJICH ŘEŠENÍ:

- Zátěž nefunguje:
 - a. Zkontrolujte, zda je správné zapojení napájení a zátěže.
 - b. Zkontrolujte, zda je zátěž v pořádku.
 - c. Zkontrolujte, zda nastavení pracovního osvětlení odpovídá okolnímu osvětlení.
- Citlivost je nízká:
 - a. Zkontrolujte, zda před detekčním okénkem není překážka, která by mohla ovlivnit příjem signálu.
 - b. Zkontrolujte, zda není okolní teplota příliš vysoká.
 - c. Zkontrolujte, zda se zdroj indukčního signálu nachází v detekčním poli.
 - d. Zkontrolujte, zda výška instalace odpovídá výšce uvedené v návodu.
 - e. Zkontrolujte, zda je orientace pohybu správná.
- Senzor nedokáže automaticky vypnout zátěž:
 - a. Zkontrolujte, zda v detekčním poli není nepřetržitý signál.
 - b. Zkontrolujte, zda není nastavena nejdelší časová prodleva.
 - c. Zkontrolujte, zda napájení odpovídá pokynům v návodu.